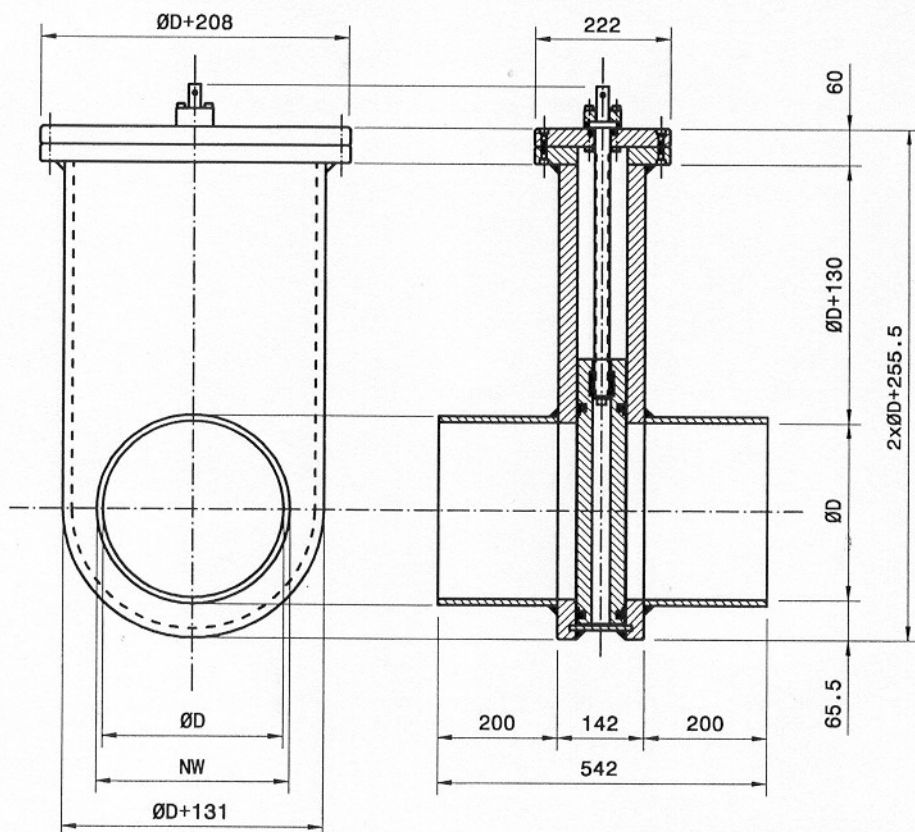


Leidingafsluiter NW110-NW630 type P



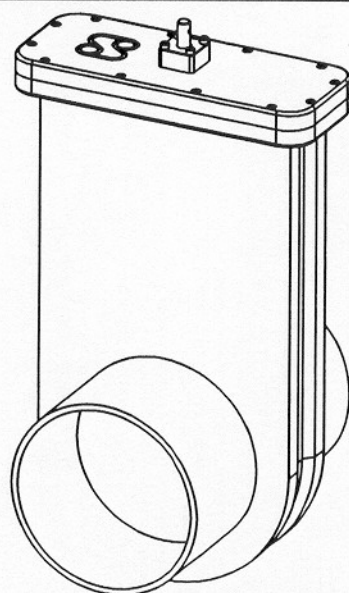
Materiaalspecificatie

Afsluiterhuis,
 schuif en deksel - HDPE-300
 Afdichtingsringen - EPDM
 Spindel - RVS AISI316
 Bouten/moeren - A4

Overige gegevens

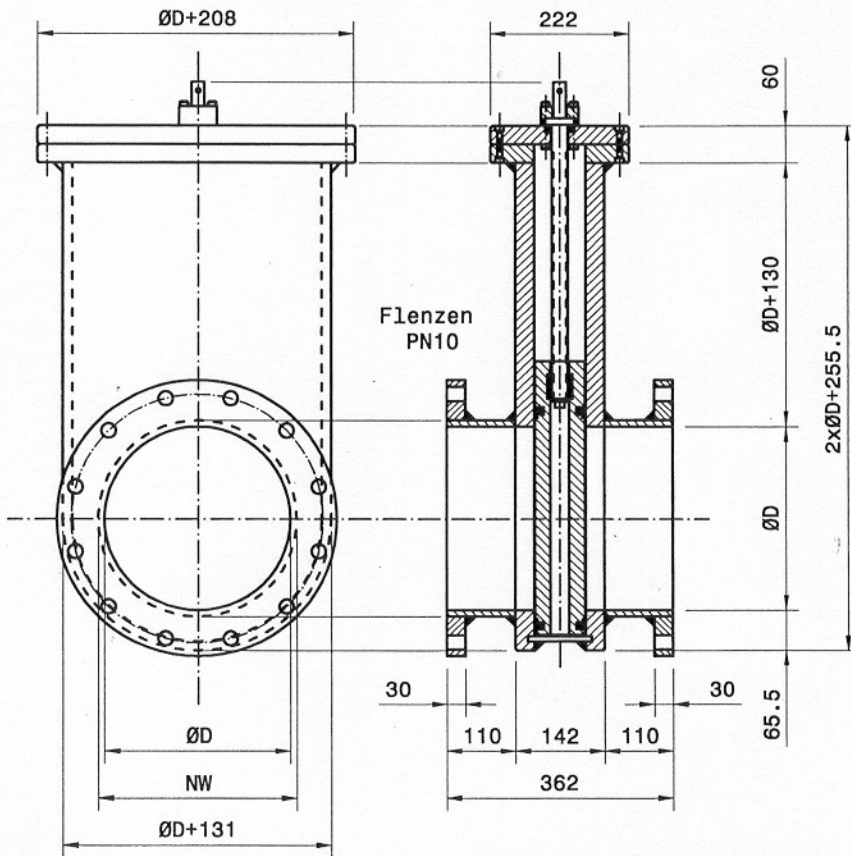
Maximale werkdruk : 6 mwk

NW	ØD	NW	ØD
110	103	315	295
125	117	400	375
160	150	500	469
200	187	630	591
250	234		



Synthesis BV - tel. +31 (0)321 380457
 Koperweg 17 - 8251 KA Dronten

Leidingafsluiter NW110-NW630 type F



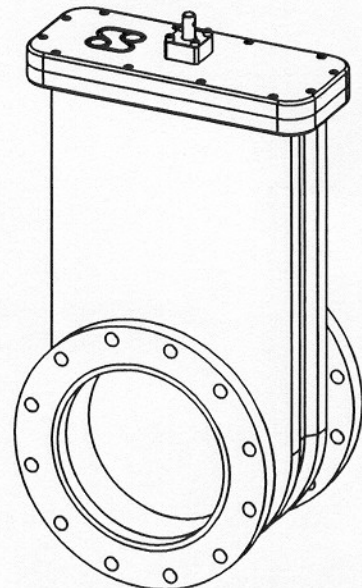
Materiaalspecificatie

Afsluiterhuis,
 schuif en deksel - HDPE-300
 Afdichtingsringen - EPDM
 Spindel - RVS AISI316
 Bouten/moeren - A4

Overige gegevens

Maximale werkdruk : 6 mwk

NW	ØD	NW	ØD
110	103	315	295
125	117	400	375
160	150	500	469
200	187	630	591
250	234		



Synthesis BV - tel. +31 (0)321 380457
 Koperweg 17 - 8251 KA Dronten